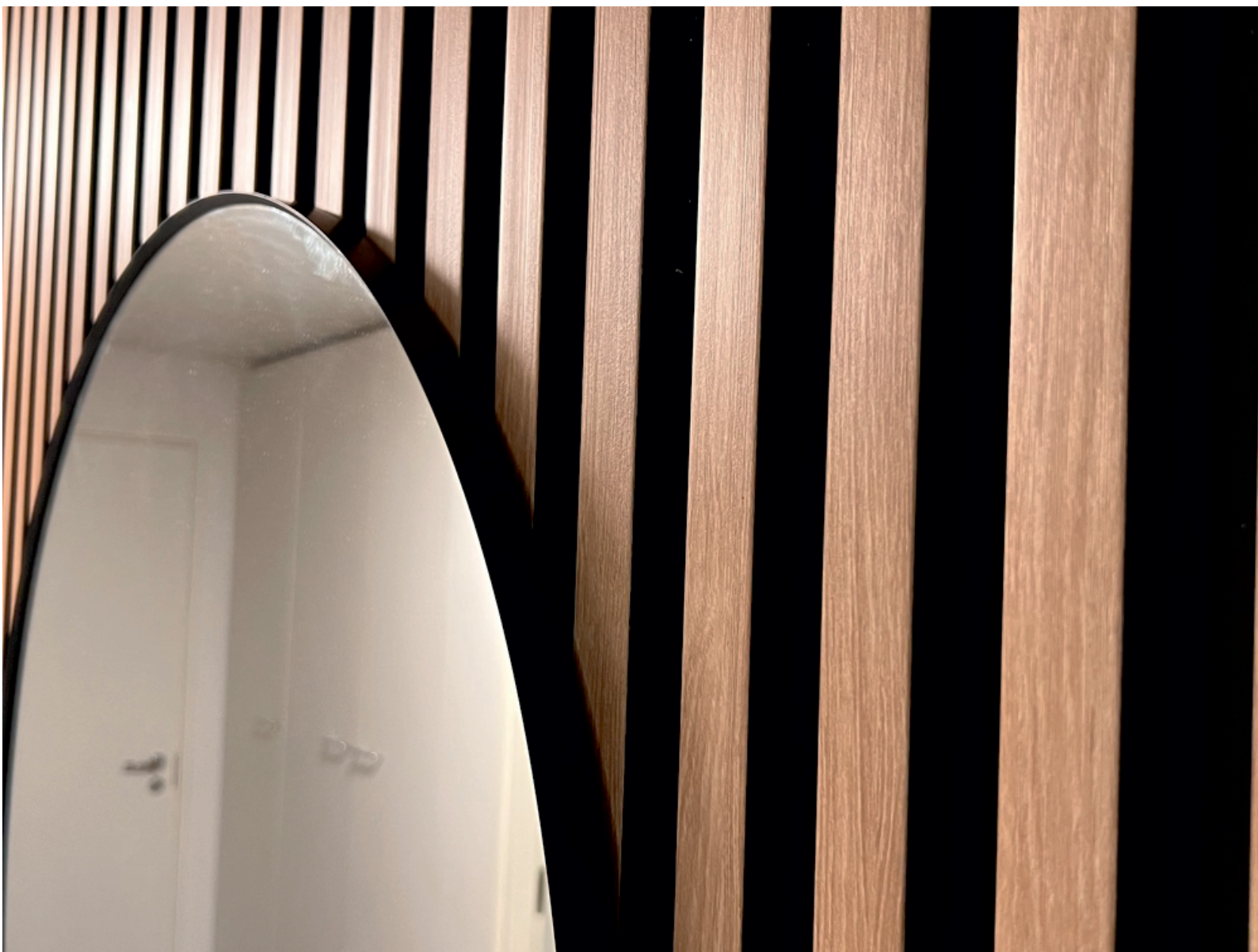


# ASENNUSOHJE

# RIMAPANEELIT 3D PS

DIMENSIO-SARJAN TUOTTEET



**JÄRNVIK**<sup>TM</sup>  
*Lite bättre*

Asennusvideo



Tarkista aina  
ohjeistuksen  
uusin versio ja  
takuehdot



# Ennen asennusta

**Kiitos,** että valitsit tuotteemme. Toivomme, että olet siihen tyytyväinen ja se tuo sinulle iloa vuosiksi eteenpäin. Tähän ohjeistukseen on koottu kaikki tarpeellinen, joka sinun tulee tietää uudesta rimaseinästäsi. Lue tämä ohjeistus huolellisesti ennen paneelien asennusta, parhaan lopputuloksen saavuttamiseksi. Noudata asennuksessa rakennustöiden yleisiin laatuvaatimuksiin (SisäRYL 2013) kirjattuja ohjeita ja tutustu niihin ennen asennusta huolellisesti.

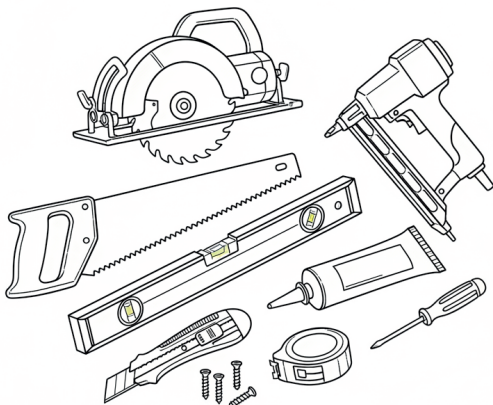
Rimapaneeleit soveltuvat tehosteseiniksi asuinkäytössä, missä tahansa tilassa, poislukien autotallit ja terassit. Paneelit soveltuvat käyttöön julkisissa tiloissa, kuten toimistot, ravintolat, myymälät tai muut vastaavat tilat, joissa tehosteseinällä halutaan tuoda näköä ja tyylikkyyttä tilaan.

## Asennuksen suunnittelu

3D rimapaneeleit soveltuvat käytettäväksi seinän osana, kokonaisina seininä tai vaikkapa katossa. Paneelit tuovat tiloihin samalla visuaalisesti tilan tuntua. Tuotteet ovat täysin vedenkestäviä, ne eivät sisällä haitallisia aineita tai raskasmetalleja, ovat kierrätettäviä ja ovat todella helppoja asentaa. Paneelit kestävät hyvin kulutusta ja ne on helppo pitää puhtaana. Paneeleissa on tyylikäs 3D pintarakenne, joka tuo eloa ja näyttävyyttä tilaan kuin tilaan. Täydellinen valinta oleskelutiloihin, TV-seiniin, kylpyhuoneisiin, konttoreihin, vastaanottotiloihin ja lukuisiin muihin kokonaisuuksiin. Voidaan asentaa pystyyn tai vaakaan. Helppo ja nopea asentaa. Siistimmän lopputuloksen saavuttamiseksi paneelin asennuksessa suositellaan käytettävän erillisiä päätypaloja. HUOM! Suunnittele asennus aina huolella etukäteen laskemalla paneelien etenemä, ja ottamalla mahdolliset nurkat huomioon. Jos paneeleita ei asenneta nurkasta nurkkaan, laske aina päätypalojen vaikutus etenemään, jotta saat halutun lopputuloksen ja paneelit sille kohdalle, kuten suunniteltu.

## Ennen asennusta

Anna paneelien tasaantua asennustilassa vähintään 24h ennen asennusta. Tarkista jokainen paneeli ennen asennusta – asennettu tuote hyväksytään laadultaan. Betoniseinälle asennettaessa suositellaan käytettäväksi Wurth Power Tack- tai Casco XtremeFix asennusliimaa tai vastaavaa. Asennettaessa puu- tai levyypinnalle, jossa naulaaminen mahdollista, suositellaan käytettäväksi Wurth Asennusliima Pro 140 tai vastaavaa. Tasoita seinä tarvittaessa ja poista mahdolliset tapettijäämät tms. Tarvittaessa tee erillinen koolaus. Erillisen koolauksen tekemistä asennettavaan seinään harkittava tapauskohtaisesti. Koolaus helpottaa seinäpaneelien mahdollista purkamista. Seinäpaneeli voidaan liimata myös erilliselle taustalevyille, jolloin se voidaan asentaa kokonaisena seinään esimerkiksi ruuvaamalla. Paneelien jatkamista ei suositella, mutta paneeli voidaan asentaa puskusaumaan. Sauma kannattaa pyrkiä kohdistamaan mahdollisimman huomaamattomaan paikkaan. Parhaan lopputuloksen saat sahaamalla päädyt 45 -asteen kulmaan. Käytä paneelien katkaisuun sirkkeliä, jonka terän pyörimisnopeus 5000-6000rpm, ja tiheähampaista terää (min.60T, suositus 100T). Varmista paneelien päiden suoruus tasaamalla ne aina sirkkelillä.



### Tarvittavat työkalut ja materiaalit

- Hienohampainen käsisirkkeli/jiirisirkkeli/käsisaaha
- Listanaulain (tarvittaessa)
- Liima (esim. Wurth Power Tack/Casco XtremeFix)
- Rullamitta
- Vatupassi
- Puukko

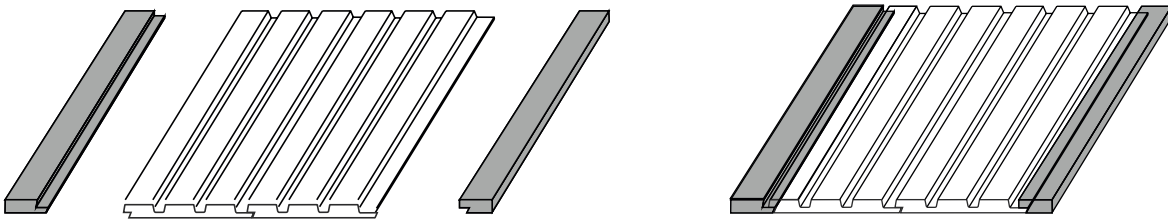
# Asennus

## Asennus pystyyn

Asennus tapahtuu aina urospontti edeltä. Jos asennus tapahtuu nurkasta nurkkaan, erillisiä päätypaloja ei tarvita, vaan viimeinen paneeli sahataan pituussuunnassa oikean levyiseksi. Jos paneeleita ei asenneta koko seinän matkalle, aloitetaan asennus urospäätypalalla. Jos seinällä on ulkonurkka, aloitetaan asennus aina ulkonurkasta urospäätypalalla ja sahataan viimeinen paneeli pituussuunnassa oikean levyiseksi.

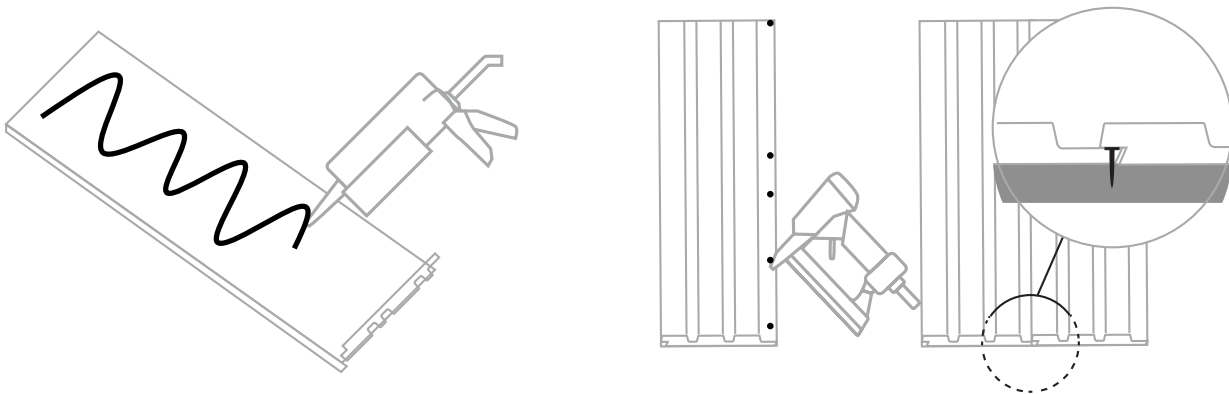
## Asennus vaakaan

Asennus tapahtuu aina urospontti edeltä. Vaakaan asennettaessa suunta on aina alhaalta ylöspäin. Asennettaessa paneeleita vaakaan, asennus päättyy naaraspäätypalaan halutulle korkeudelle, eikä urospäätypalaa tarvita.



## Paneeleiden kiinnitys

Pontillinen paneeli kiinnitetään liimalla ja nautoilla asennettavaan pintaan. Levitä paneelin takapuolelle liimaa koko matkalle ja aseta paneeli paikoilleen. Voit karhentaa paneelin pintaa esimerkiksi hiomapaperilla ennen liiman levittämistä paremman tartunnan aikaansaamiseksi. Kiinnitä lopuksi paneeli halutessasi listanaulapyssyllä urosponnin puolelta noin 40cm:n välein. Naulaus tulee tehdä reunaan, jotta naulanreiät jäävät piiloon seuraavan paneelin naarasponnin alle. Asenna aina vasemmalta oikealle, urospontti edeltä. Kivipinnalle asennettaessa voidaan käyttää pelkkää liimaa (Würth Power Tack tai vastaava).



## TÄRKEÄÄ:

Paneeleiden asennuksessa tulee käyttää työsuorituksen vaatimukset täyttävää asentajaa sekä asianmukaisia työkaluja ja tarvikkeita.

